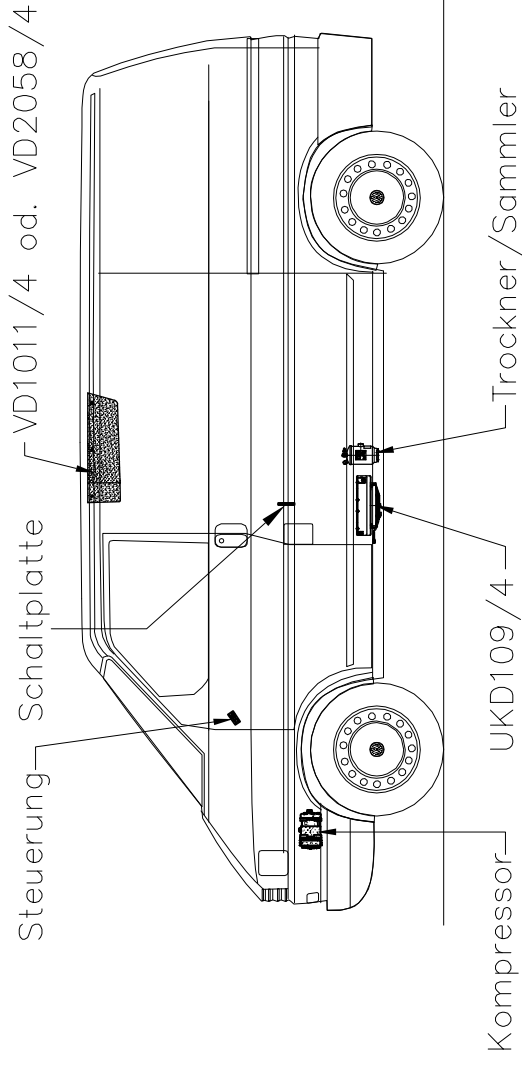
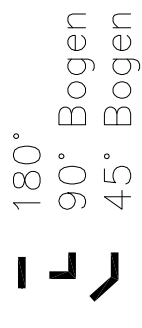


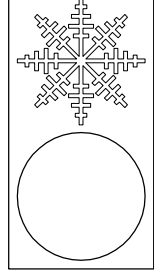
BKO = Baugruppe Kompressor  
 BKH = Baugruppe Kompr.-Halter  
 BAS = Baugruppe Kompr.-Anschluß  
 sind Fhz.-abhängig!



Zeichenerklärung



Anschlußausführung  
 O-Ring, long-pilot



# KONVEKTA

Nr. Änderungs-Mitteilung	Tag	Name
a2 Power-Version (VD2058) hinzu	07.09.00	C. Scheuer
a1 Darstellung Fhz. geändert	19.10.99	A. Feige
Gez.	23.06.99	A. Feige
Gepr.		
Norm		

Durch Weiterentwicklung entstehende konstruktive und technische Änderungen behalten wir uns vor!  
**Konstruktionszeichnung**  
 Originale dürfen ohne Änderungsantrag nicht verändert werden.

KONVEKTA AG KÜHL- & KLIMANLAGEN D-34607 SCHWALMSTADT		Artikel-Nr.
Werkstoff: SCHEMA		B54-000-337
Leitungsschema F		Blatt
FK1510/4 + FK2000/4		Zeichnungs-Nr.
		54-000-337

Diese Zeichnung verbleibt unser Eigentum. Vervielfältigung, Verwertung oder Mitteilung an dritte Personen hat zivil- und strafrechtliche Folgen. (Urheberrechtsgesetz, Gesetz gegen den unlauteren Wettbewerb BGB.)  
 KONVEKTA AG  
 34607 Schwalmstadt